

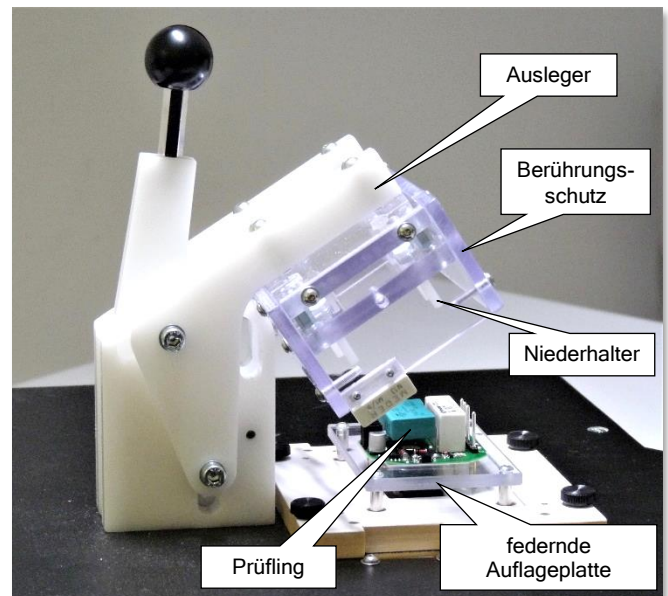
Features

- Kreis/Linear-Spanner für den Adapterbau
- Niederhaltung von Leiterplatten
- Kontaktierung mit Federkontaktstiften
- Pneumatischer Antrieb und Verriegelung auf Anfrage
- Sonderkonstruktionen auf Anfrage

Unsere Kombispanner bzw. Niederhalter wurden speziell für den Adapterbau konstruiert. Die Besonderheit liegt in der Kombination aus einer Schwenk/Kreisbogenbewegung und einer vertikalen Bewegung. Typische Anwendung ist das Niederhalten von Leiterplatten bei der Kontaktierung von Testpunkten mit Federkontaktstiften. An den Ausleger der Kombispanner wird eine Trägerplatte montiert. Bei einer Kontaktierung von unten werden in die Trägerplatte Niederhaltstifte eingebaut, die auf freie Stellen der zu kontaktierenden Leiterplatte drücken. Bei einer Kontaktierung von oben werden in die Trägerplatte Federkontaktstifte eingebaut, die auf Testpunkte treffen. Durch das vertikale Absenken haben die Federkontaktstifte keine seitliche Belastung und damit eine hohe Lebensdauer.

Da die Mechanik selbsthemmend ist, bleibt der Kombispanner in seiner unteren Endlage stehen, auch wenn die Federkräfte der Prüfstifte dagegen wirken. Im offenen Zustand hat der Bediener freien Zugang zur Leiterplattenaufnahme und kann den Prüfling bequem einlegen.

Trägerplatten oder Niederhalter sind nicht im Preis der Kombispanner enthalten. Auf Anfrage bieten wir sowohl einzelne Komponenten, als auch komplette Prüfadapter an. Für Konstruktionszwecke stehen 3D-Modelle zum Download zur Verfügung.



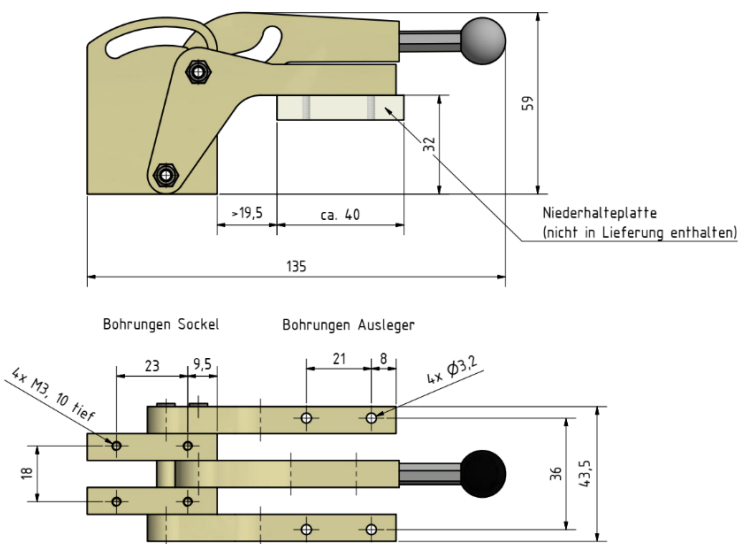
Anwendungsbeispiel:
Kombispanner als Niederhalter
mit Berührungsschutz

KS50 Kleine Ausführung

Spezifikation

Art.-Nr.	416KS001
Abmessungen geschlossen	H59 x T135 x B43,5 mm
Andruckkraft	ca. 50N für max. 25 Federkontaktstifte
Material	POM (Polyoxymethylen)
Gewicht	ca. 120g

Abmessungen

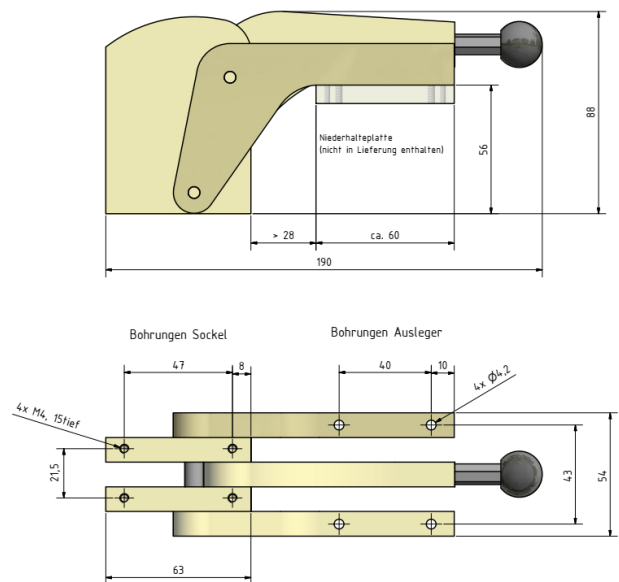


KS100 Mittlere Ausführung

Spezifikation

Art.-Nr.	416KS002
Abmessungen geschlossen	H88 x T190 x B54 mm
Andruckkraft	ca. 100N für max. 50 Federkontaktstifte
Material	POM (Polyoxymethylen)
Gewicht	ca. 200g

Abmessungen

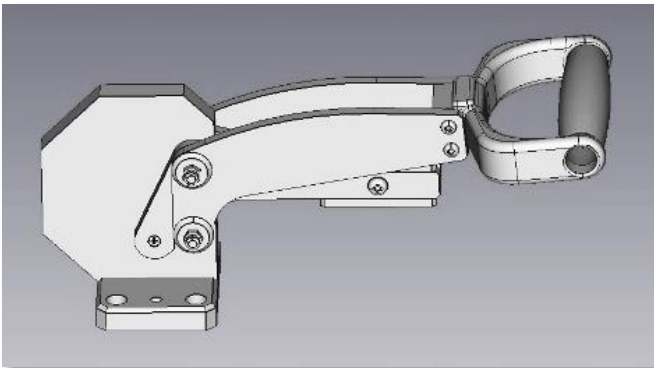


KS180

Große Ausführung

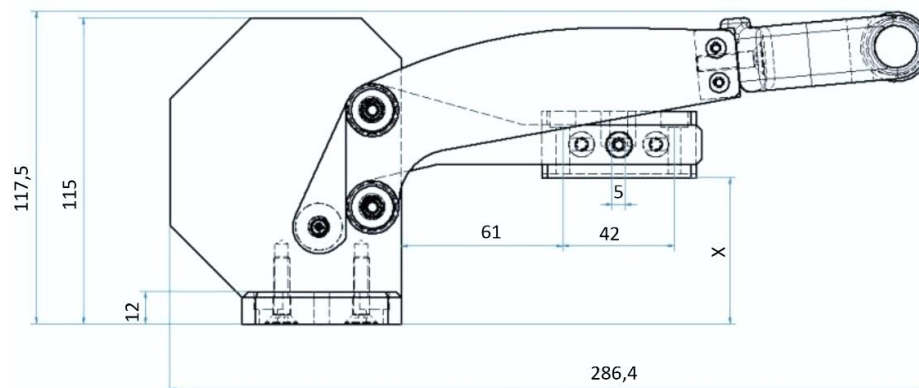
Spezifikation

Art.-Nr.	416KS003
Abmessungen geschlossen	H117,5 x T286,4 x B 116 mm
Andruckkraft	ca. 180N für max. 100 Federkontaktstifte
Material	Aluminium
Linearhub	15mm
Gewicht	ca. 1000g



Anwendungsbeispiel: Kontaktierung von Testpunkten von oben

Spannhebel geschlossen



X= 55 mm (im geschlossenen Zustand)

X= 72 mm (Linearhub vor dem Schwenken)